

Installationsanleitung für den Fachmann



Abgaszubehöre für **CELSIUSPLUS**



Für Gas-Warmwasserthermen:

WTD 14 AM1 E21

WTD 14 AM1 E23

6 720 607 840 (05.09)

Inhaltsverzeichnis

Sicherheitshinweise	2
----------------------------	----------

Symbolerklärung	2
------------------------	----------

1	Verwendung	3
1.1	Allgemeines	3
1.2	Montagehinweise	3
1.3	Gas-Warmwasserthermen	3
1.4	Kombination mit Abgaszubehören	3

2	Mindesteinbaumaße	4
2.1	Waagerechte Abgasführung	4
2.2	Senkrechte Abgasführung über Dach (C32x)	5
2.3	Abgasführung mit Getrenntrohr (AZ 314)	6
2.4	Anschluss an LAS (Neuinstallation)	7

Sicherheitshinweise

Die einwandfreie Funktion ist nur gewährleistet, wenn diese Installationsanleitung eingehalten wird. Änderungen vorbehalten. Der Einbau muss von einem zugelassenen Installateur erfolgen. Zur Montage des Gerätes ist die entsprechende Installationsanleitung zu beachten.

Bei Abgasgeruch

- ▶ Gerät ausschalten.
- ▶ Fenster und Türen öffnen.
- ▶ Zugelassenen Fachbetrieb benachrichtigen.

Aufstellung, Umbau

- ▶ Gerät nur durch einen zugelassenen Fachbetrieb aufstellen oder umbauen lassen.
- ▶ Abgasführende Teile nicht ändern.

Symbolerklärung



Hinweise im Text werden mit dem nebenstehenden Symbol gekennzeichnet. Sie werden durch horizontale Linien ober- und unterhalb des Textes begrenzt.

Hinweise enthalten wichtige Informationen in solchen Fällen, in denen keine Gefahren für Mensch oder Gerät drohen.

1 Verwendung

1.1 Allgemeines

Informieren Sie sich vor Einbau der Gas-Warmwassertherme und der Abgasführung bei der zuständigen Baubehörde und beim Bezirks-Schornsteinfegermeister, ob Einwände bestehen.

Das Abgaszubehör ist Bestandteil der CE-Zulassung. Aus diesem Grund dürfen nur Original-Abgaszubehöre verwendet werden.

Die Oberflächentemperatur am Verbrennungsluftrohr liegt unter 85°C. Nach TRGI 1986 bzw. TRF 1988 sind keine Mindestabstände zu brennbaren Baustoffen erforderlich. Die Vorschriften (LBO, FeuVo) der einzelnen Bundesländer können hiervon abweichen und Mindestabstände zu brennbaren Baustoffen vorschreiben.

1.2 Montagehinweise

- Installationsanleitungen der einzelnen Abgaszubehöre beachten.

Anpassen der Geräte an das Abgaszubehör



Die benötigten Drosselblenden sind im Lieferumfang des Gerätes enthalten.

Die Gas-Warmwasserthermen müssen durch Auswahl der passenden Drosselblende auf die verschiedenen Abgaszubehöre abgestimmt werden.

Dadurch werden ein hoher Wirkungsgrad und eine optimale Verbrennung erreicht.

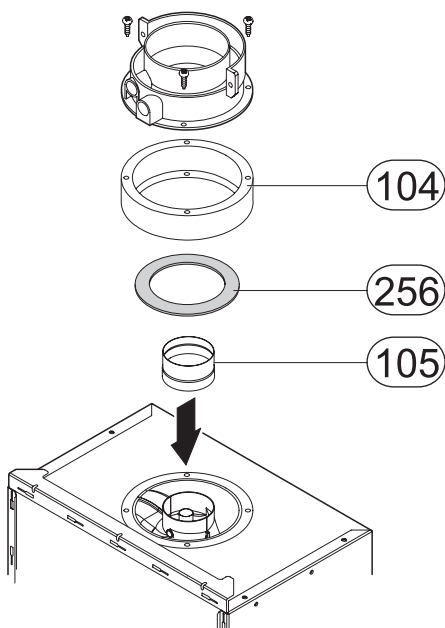


Bild 1

- 104** Adapterring
- 105** Verbindungsstück
- 256** Drosselblende

Getrenntrohranschluss

Getrenntrohranschluss nach C_{82x} ist mit AZ 314 möglich.

Anschluss an LAS

Der Anschluss an Luft-Abgas-Systeme mit Durchmesser Ø 80/110 mm ist mit AZ 212/2 möglich.

1.3 Gas-Warmwasserthermen

CelsiusPlus	WTD 14 AM1 E21
	WTD 14 AM1 E23

Tab. 1

Die genannten Gas-Warmwasserthermen sind entsprechend den EG-Gasgeräterichtlinien (90/396/EWG, 92/42/EWG, 73/23/EWG, 89/336/EWG) und EN26 geprüft und zugelassen.

1.4 Kombination mit Abgaszubehören

Die Gas-Warmwasserthermen können mit folgenden Abgaszubehören kombiniert werden:

AZ 122	AZ 190	AZ 280
AZ 123	AZ 201	AZ 281
AZ 135	AZ 207	AZ 282
AZ 136	AZ 209/2	AZ 296
AZ 137	AZ 210	AZ 302
AZ 178	AZ 212/2	AZ 303
AZ 179	AZ 213	AZ 304
AZ 180	AZ 243	AZ 307
AZ 181	AZ 261	AZ 314
AZ 186	AZ 278	AZ 350
AZ 187	AZ 279	

Tab. 2

2 Mindesteinbaumaße

2.1 Waagerechte Abgasführung (B₃₂, C_{12x}, C_{32x})

Die waagerechte Abgasführung kann auf zwei Arten realisiert werden:

- **B₃₂**: raumluftabhängig mit AZ 209/2 (Anschluss an Hausschornsteine/Abgasleitung im Unterdruckbetrieb)
- **C_{12x}** und **C_{32x}**: raumluftunabhängig mit AZ 350.

Anzahl Um-lenkungen	L [mm]	L _{max} [mm]	Drossel-blende
1 x 90°	≤ 2000	2000	Ø 83
2 x 90°	≤ 2000		-
3 x 90°	≤ 1000		Ø 83
	1000 - 2000	-	

Tab. 3 waagerechte Abgasführung nach B₃₂

Anzahl Um-lenkungen	L [mm]	L _{max} [mm]	Drossel-blende
1 x 90°	≤ 2200	4000	Ø 83
	2200 - 4000		-
2 x 90°	≤ 2800	2800	-
3 x 90°	≤ 1000	2800	Ø 83
	1000 - 2800		-

Tab. 4 waagerechte Abgasführung nach C_{12x}, C_{32x}

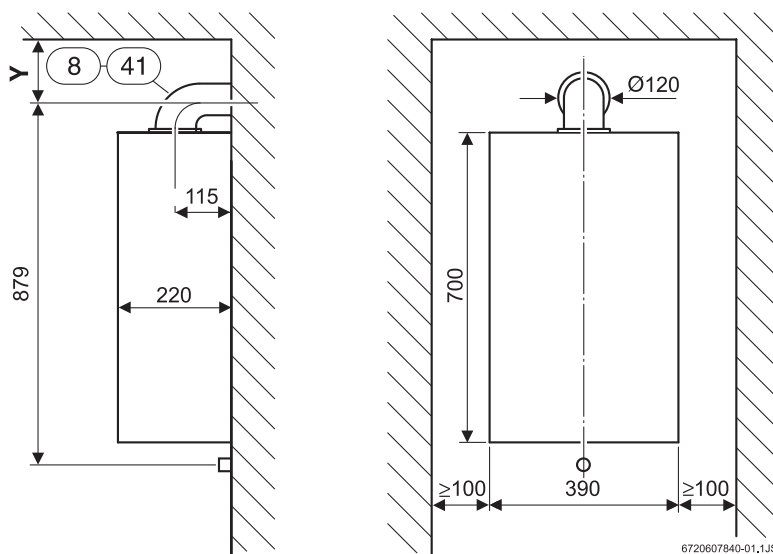


Bild 2

- 8 AZ 209/2
41 AZ 350

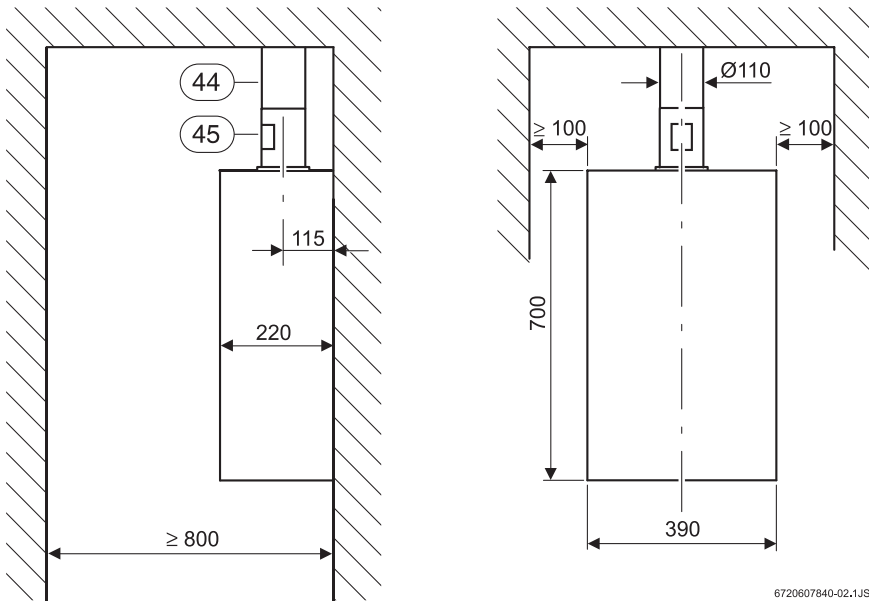
Abgaszubehör	Y
AZ 209/2	≥ 150
AZ 350	≥ 100

Tab. 5

2.2 Senkrechte Abgasführung über Dach (C_{32x})

Anzahl Umlenkungen	L [mm]	L _{max} [mm]	Drosselblende
0 x 90°	≤ 4000	4000	Ø 78
2 x 90°	≤ 3700	3700	-

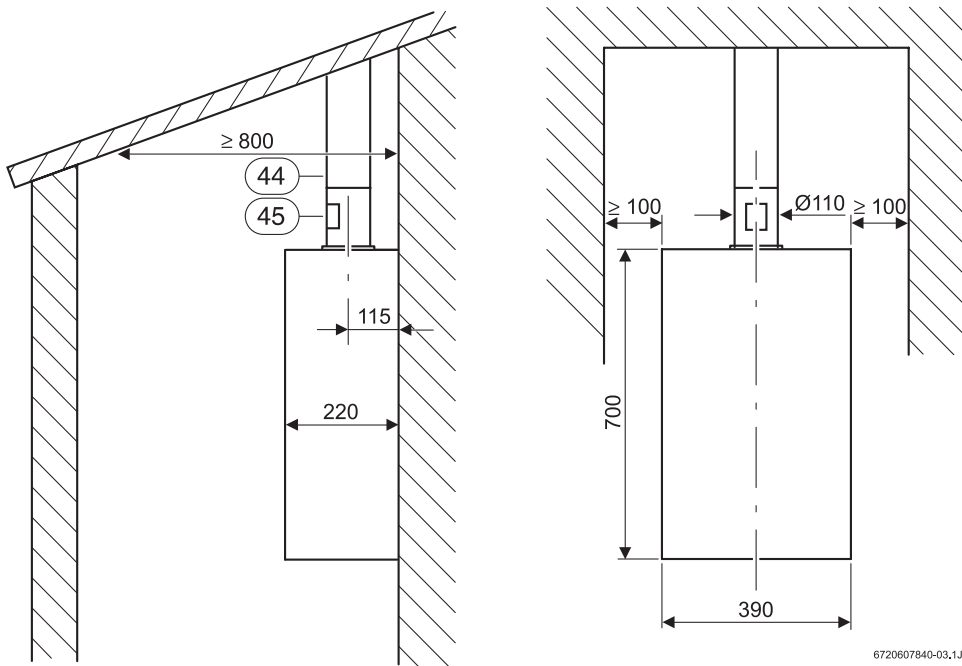
Tab. 6



6720607840-02.1JS

Bild 3 Flachdach

- 44 AZ 186, 210, 296
- 45 AZ 187



6720607840-03.1JS

Bild 4 Schrägdach

- 44 AZ 186, 210, 296
- 45 AZ 187

2.3 Abgasführung mit Getrenntrohr (C_{82x})

Anzahl Umlenkungen	Abgasrohrlänge L _{max} [mm]	Verbrennungsrohrlänge L _{max} [mm]	Drosselblende
1 x 90°	2000	4000	Ø 80
2 x 90°	2000	4000	Ø 80
3 x 90°	2000	4000	Ø 80

Tab. 7

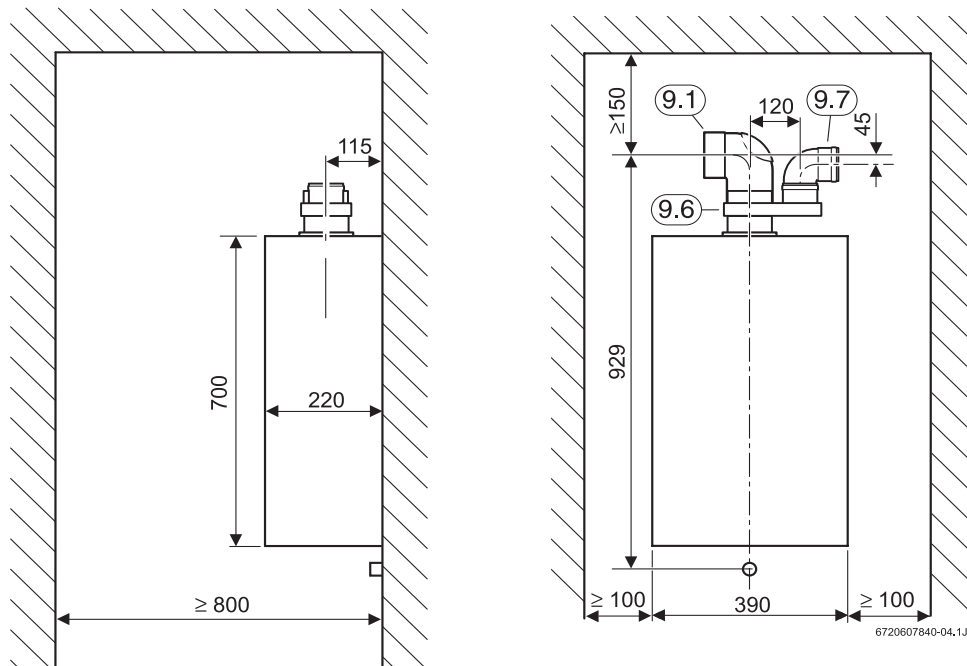


Bild 5 Abgasführung nach links, Verbrennungsluftführung von rechts

9.x AZ 314

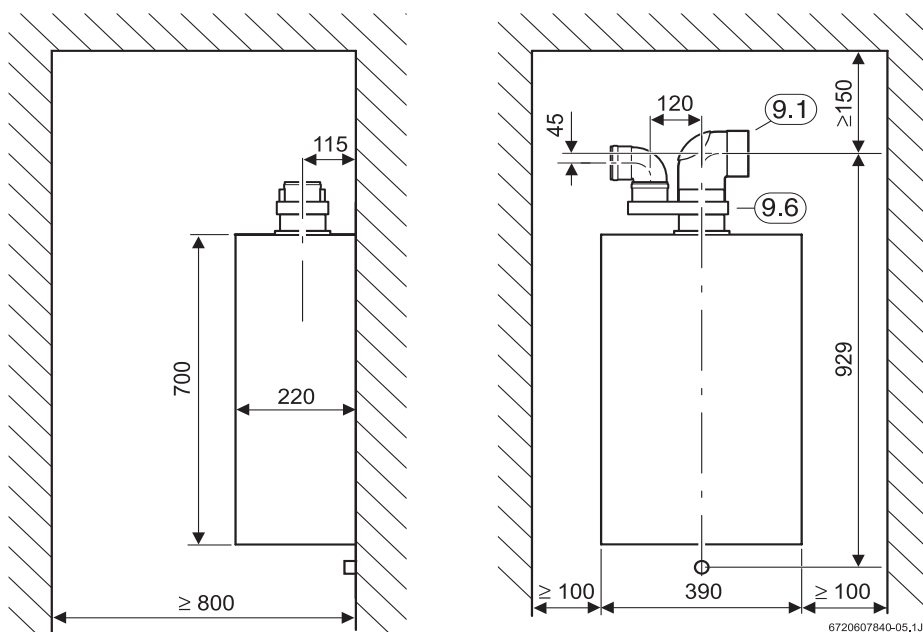


Bild 6 Abgasführung nach rechts, Verbrennungsluftführung von links

9.x AZ 314

2.4 Anschluss an LAS (Neuinstallation)

Anzahl Umlenkungen	L [mm]	L _{max} [mm]	Drosselblende
1 x 90°	≤ 1400	1400	Ø 83
2 x 90°	≤ 1400		-
3 x 90° oder 1 x 90° + Wellrohr	≤ 1000		Ø 83
	1000 - 1400		-

Tab. 8

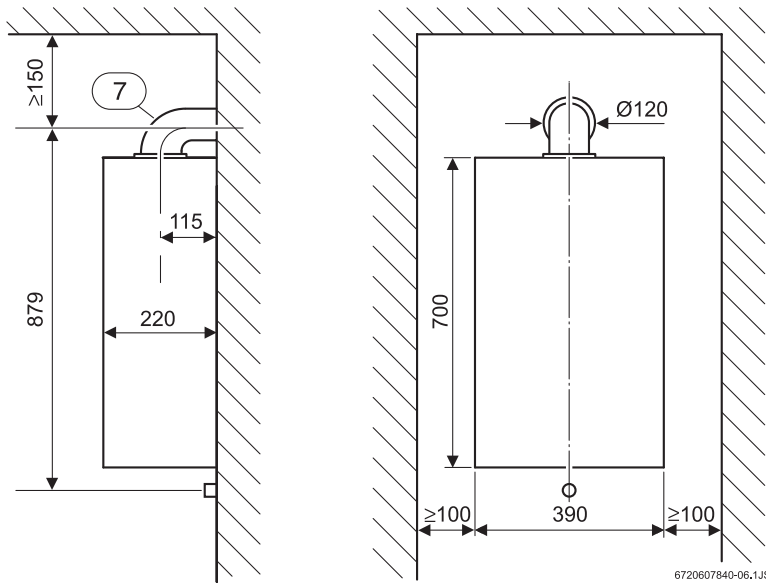


Bild 7 LAS Ø 80/110 mit 90°-Rohrbogen

7 AZ 212/2

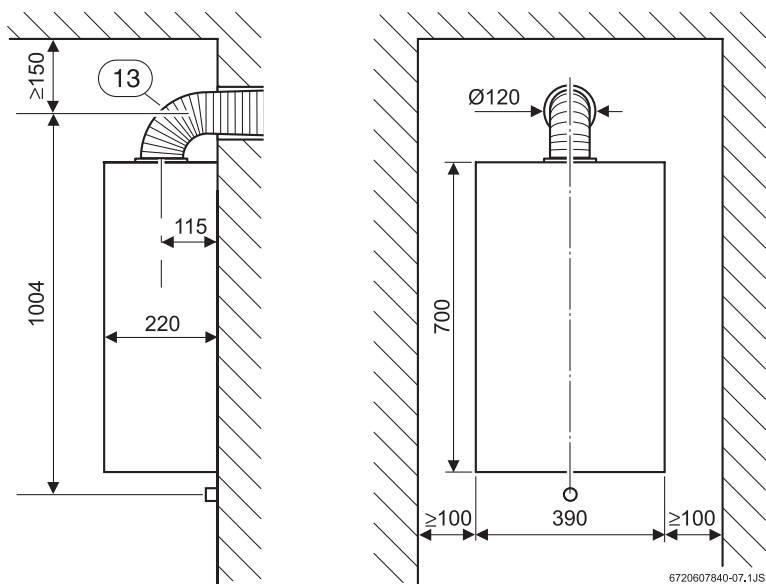


Bild 8 LAS Ø 80/110 mit Wellrohr

13 AZ 261

Wie Sie uns erreichen...

DEUTSCHLAND

BBT Thermotechnik GmbH

Junkers Deutschland
Postfach 1309
D-73243 Wernau
www.junkers.com

Technische Beratung/ Ersatzteilberatung

Telefon (0 18 03) 337 330*

Kundendienstannahme (24-Stunden-Service)

Telefon (0 18 03) 337 337*
Telefax (0 18 03) 337 339*

Info-Dienst (Für Informationsmaterial)

Telefon (0 18 03) 337 333*
Telefax (0 18 03) 337 332*
Junkers.Infodienst@de.bosch.com

Extranet-Support

hilfe@junkers-partner.de

Innendienst Handwerk/ Schulungsannahme

Telefon (0 18 03) 337 335*
Telefax (0 18 03) 337 336*
Junkers.Handwerk@de.bosch.com

* alle Anrufe 0,09 Euro/min

ÖSTERREICH

Robert Bosch AG

Geschäftsbereich Thermotechnik
Hüttenbrennergasse 5
A-1030 Wien
Telefon (01) 7 97 22-80 21
Telefax (01) 7 97 22-80 99
junkers.rbos@at.bosch.com
www.junkers.at

Kundendienstannahme (24-Stunden-Service)

Telefon (08 10) 81 00 90 (Ortstarif)

