

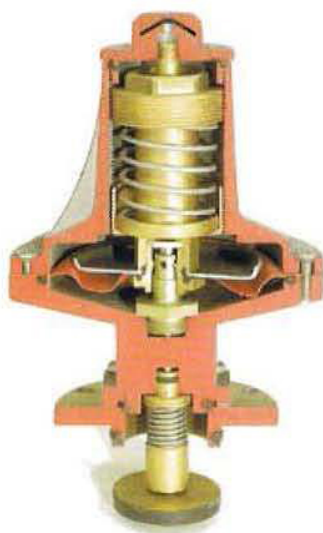
VALVOLA DI BLOCCO PER REGOLATORI ALFA

Slam shut-off valve for alfa regulator

Il dispositivo di blocco del flusso del gas normalmente viene fornito già assemblato al riduttore di pressione.

E' però possibile il montaggio anche con riduttore già installato.

*The stop flow device is normally supply assembled on gas regulator.
Is possible mounting the device on regulator just installed.*

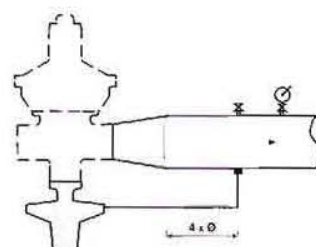
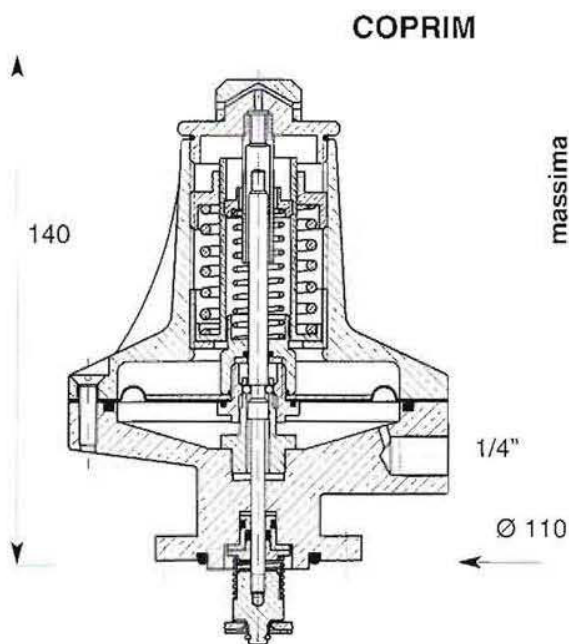


Cod.

BLC 10	PER ALFA 10-20-30	BP-MP	2.64.02
BLC 20	PER ALFA 10-20	AP	2.64.04
BLC 21	PER ALFA 31	AP	2.64.041
BLC 25	PER ALFA 10-20	AP - TR	2.64.05
BLC 26	PER ALFA 31	AP - TR	2.64.051
BLC 30	PER ALFA 40-50	BP-MP	2.64.06
BLC 40	PER ALFA 40-50	AP	2.64.08
BLC 45	PER ALFA 40-50	AP-TR	2.64.09

TABELLA TARATURA MOLLE (mbar)

molla Ø	BLC 10	BLC 20-21	BLC 25-26	BLC 30	BLC 40	BLC 45
minima	1,3	10÷90		10÷90		
	1,8	50÷250	90÷550	200÷900	50÷250	90÷550
massima	2,2	40÷90		40÷90		
	2,5	60÷160		60÷160		
	3	120÷280	200÷750	120÷280	200÷750	
	3,5	250÷650	600÷1200	1÷3 bar	250÷650	600÷1200
4			2÷4,2 bar			2÷4,2 bar



VALVOLA DI BLOCCO ALFABLOCK

SLAM SHUTT-OFF VALVE



Cod.

ALFABLOCK 10
1" - 1"

2.65.01

ALFABLOCK 20
1" - 1 1/2"

2.65.02

ALFABLOCK 30
DN 25 - DN 40

2.65.03

ALFABLOCK 40
DN 40 - DN 40

2.65.04

ALFABLOCK 50
DN 50 - DN 50

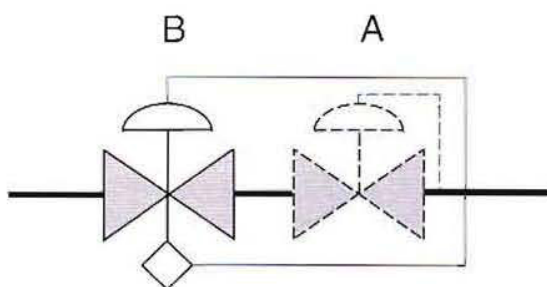
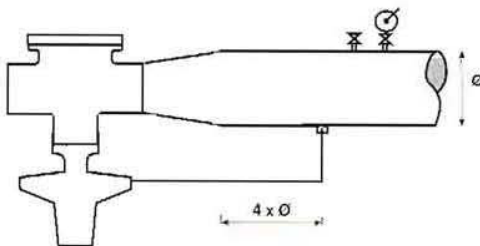
2.65.05

ALFABLOCK 60
DN 50 - DN 50

2.65.06

ALFABLOCK 80
DN 80 - DN 80

2.65.08



RIDUTTORE DI PRESSIONE MONITOR con blocco di max. e minima se richiesto

*PRESSURE REGULATOR MONITOR
with slam-shutt valve if required*

Il riduttore **A** é regolante.

L'eventuale avaria di **A** tende ad innalzare la pressione di valle.

A questo punto **B** - tarato a + 10 % - interviene regolando.

*The regulator **A** is regolant.*