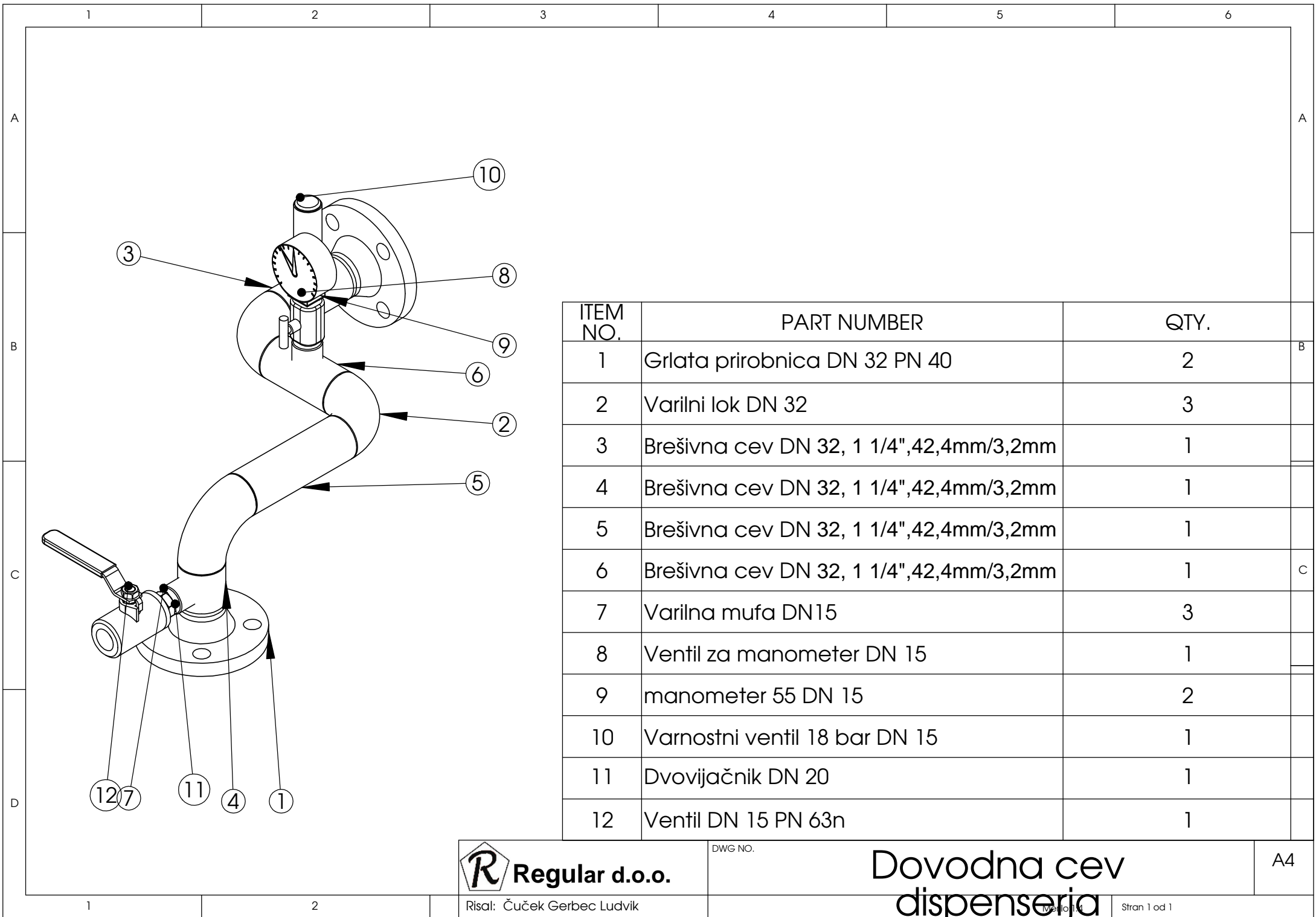
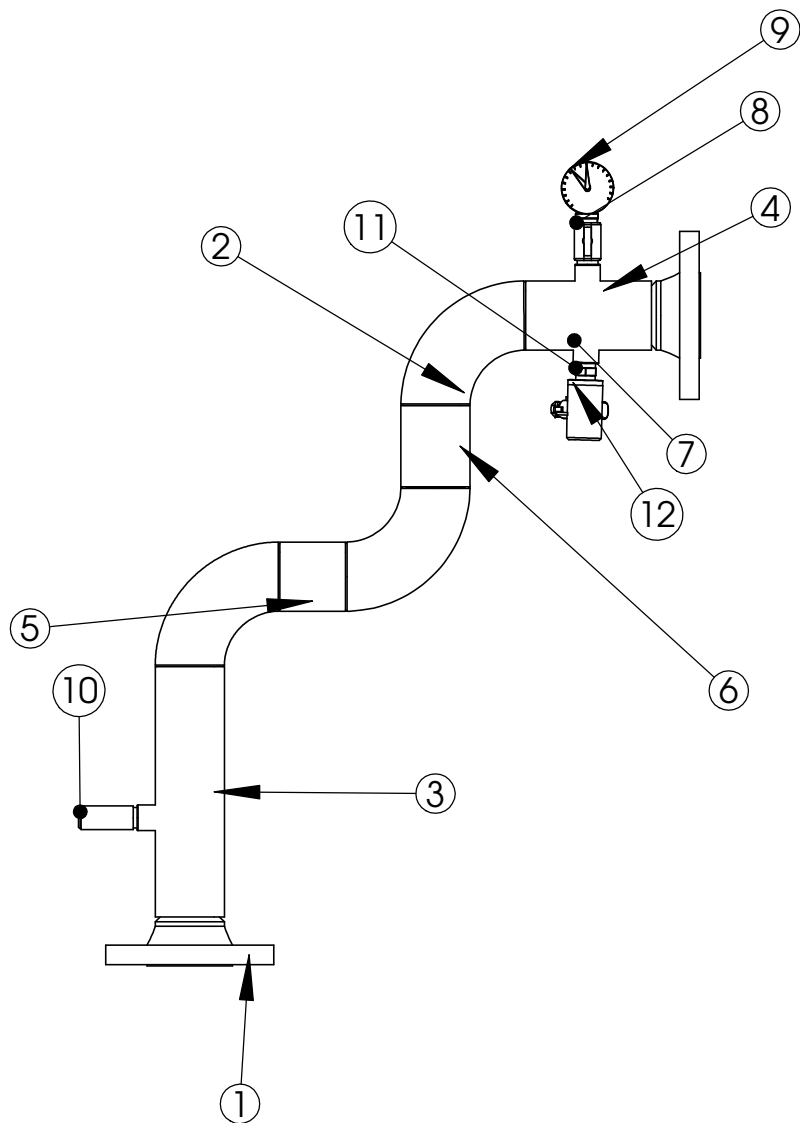


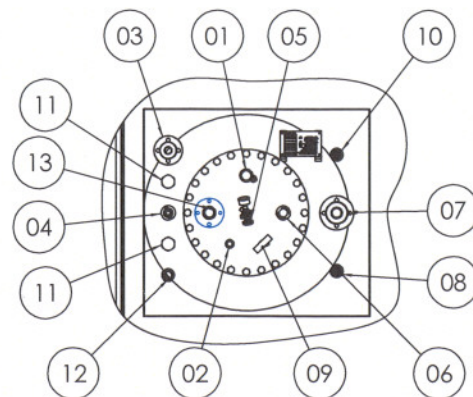
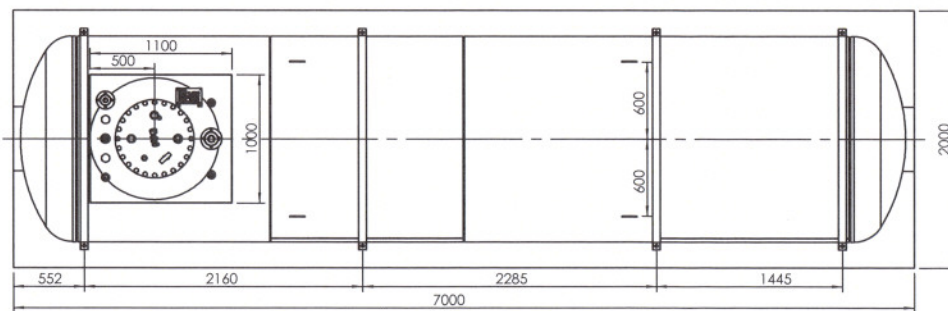
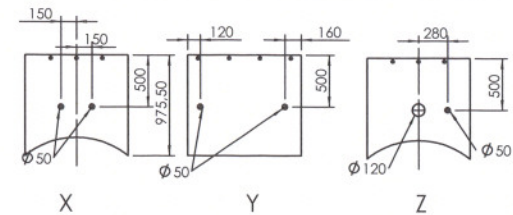
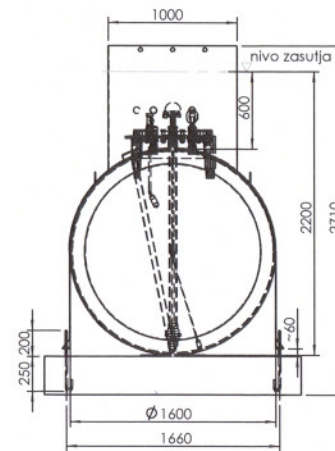
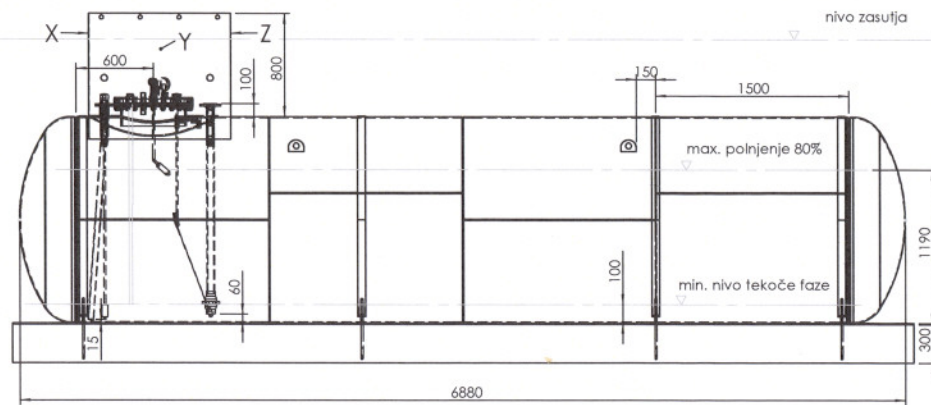
| ITEM NO. | PART NUMBER                                  | QTY. |
|----------|--|------|
| 1        | PPH 130 SO                                   | 1    |
| 2        | Grlata prirobnica DN 32 PN 40                | 2    |
| 3        | Grlata prirobnica DN 65 PN 40                | 1    |
| 4        | ALFA ventil DN65 PN 40                       | 1    |
| 5        | Proti lomni ventil DN65                      | 1    |
| 6        | GRUPPO POMPAGGIO UPS CON TBA 317.2-RS.GP pop | 1    |
| 7        | cistilni kos DN65                            | 1    |
| 8        | Alfa DN 25                                   | 4    |
| 9        | Nepovratni ventil 25                         | 1    |
| 11       | Spojna na fleksi cevi                        | 1    |
| 12       | ALFA DN 32                                   | 1    |
| 13       | Spojna na fleksi cevi 1                      | 1    |
| 15       | povratna cev plinoheama                      | 2    |
| 16       | Dovodna cev dispenserja                      | 1    |
| 17       | Dovodna cev plinohrama                       | 1    |
| 18       | CEV pressežka                                | 1    |
| 19       | Elektro motor B3A048135001A01                | 1    |
| 20       | CEV povratka                                 | 1    |
| 21       | Izpustni ventil                              | 1    |



| ITEM NO. | PART NUMBER                             | QTY. |
|----------|---|------|
| 1        | Grlata prirobnica DN 32 PN 40           | 2    |
| 2        | Varilni lok DN 32                       | 3    |
| 3        | Brešivna cev DN 32, 1 1/4",42,4mm/3,2mm | 1    |
| 4        | Brešivna cev DN 32, 1 1/4",42,4mm/3,2mm | 1    |
| 5        | Brešivna cev DN 32, 1 1/4",42,4mm/3,2mm | 1    |
| 6        | Brešivna cev DN 32, 1 1/4",42,4mm/3,2mm | 1    |
| 7        | Varilna mufa DN15                       | 3    |
| 8        | Ventil za manometer DN 15               | 1    |
| 9        | manometer 55 DN 15                      | 2    |
| 10       | Varnostni ventil 18 bar DN 15           | 1    |
| 11       | Dvovijačnik DN 20                       | 1    |
| 12       | Ventil DN 15 PN 63n                     | 1    |



| ITEM NO. | PART NUMBER                              | QTY. |
|----------|--|------|
| 1        | Grlata prirobnica DN 65 PN 40            | 2    |
| 2        | Varilni lok DN 65                        | 3    |
| 3        | Brešivna cev DN 65, 2 1/2", 76,1mm 3,2mm | 1    |
| 4        | Brešivna cev DN 65, 2 1/2", 76,1mm 3,2mm | 1    |
| 5        | Brešivna cev DN 65, 2 1/2", 76,1mm 3,2mm | 1    |
| 6        | Brešivna cev DN 65, 2 1/2", 76,1mm 3,2mm | 1    |
| 7        | Varilna mufa DN15                        | 3    |
| 8        | Ventil za manometer DN 15                | 1    |
| 9        | manometer 55 DN 15                       | 2    |
| 10       | Varnostni ventil 18 bar DN 15            | 1    |
| 11       | Dvovijačnik DN 20                        | 1    |
| 12       | Ventil DN 15 PN 63n                      | 1    |



| UTEKOČINJEN NAFTNI PLIN |             |        |          |
|-------------------------|-------------|--------|----------|
| NAZIV                   | TEMPERATURA |        | Kg/liter |
|                         | -20°C       | +50°C  |          |
| Propan                  | 2,549       | 15,297 | 0,509    |
| Butan                   | 0,493       | 5,344  | 0,584    |

| MATERIALI  |               |
|------------|---------------|
| PLOČEVINA  | W. nr. 1.0570 |
| PODNLICA   | W. nr. 1.0570 |
| PRIKLJUČKI | W. nr. 1.0570 |

| KARAKTERISTIKE PROJEKTA |             |
|-------------------------|-------------|
| SMERNICE                | 97/23/CE    |
| MODUL:                  | H1 kat: IV. |
| STANDARDI               | EN 14075    |

| TEHNIČNI PODATKI    |              |               |
|---------------------|--------------|---------------|
| MAX. DOVOLJENI TLAK | bar          | 16,7          |
| DELOVNA TEMPERATURA | °C           | -20°C / +40°C |
| MASA PRAZNE POSODE  | kg           | ~3000         |
| MEDIJ               | UNP (L.P.G.) |               |
| VOLUMEN             | L            | 13 000        |
| MAX. POLNJENJE      | %            | 80%           |

| PROJEKTI PODATKI    |     |               |
|---------------------|-----|---------------|
| PROJEKTI TLAK       | bar | 16,7          |
| TEMPERATURA         | °C  | -20°C / +40°C |
| DODATEK ZA KOROZIJO | mm  | 0             |
| VARNOSTNI FAKTOR    |     | 1,5           |
| KOEFICIENT ZVARA    |     | 0,85          |

| KONTROLNI PODATKI     |     |           |
|-----------------------|-----|-----------|
| RTG - VZDOLŽNI VARI   | %   | 10%       |
| RTG - KROŽNI VARI     | %   | 10%       |
| RTG - KRIŽNI VARI     | %   | 100       |
| PREIZKUSNI TLAK       | bar | 25 (voda) |
| PENETRANTSKI PREIZKUS |     | /         |
| ZNAK CE               |     | DA        |

**PRIKLJUČKI**

| POZ | KOL | PRIKLJUČKI | VENTILI  | OZNAKA |
|-----|-----|------------|--|--------|
| 13  | 1   | DN50       | Ventil max/min   |        |
| 12  | 1   | 5/4"NPT    | L - navojni priključek vračanja viška iz črpalke         |        |
| 11  | 2   | 5/4"NPT    | K - navojni priključek za varnostni ventil               |        |
| 10  | 1   | 5/4"NPT    | J - odvzem pame faze - umerjanje                         |        |
| 09  | 1   | 1/2"       | I - priključek za manometer                              |        |
| 08  | 1   | 5/4"NPT    | H - navojni priključek vračanja viška iz točilne naprave |        |
| 07  | 1   | DN50 PN40  | G - prirobnični priključek za sesanje črpalke            |        |
| 06  | 1   | Ø 34,5     | F - mehanski nivometer                                   |        |
| 05  | 1   | 3/4"NPT    | E - navojni priključek- kontrola polnjenja               |        |
| 04  | 1   | Ø 70       | D - priključek za sondo                                  |        |
| 03  | 1   | DN32 PN40  | C - prirobnični priključek za čiščenje dna               |        |
| 02  | 1   | 3/4"NPT    | B - rezerva  |        |
| 01  | 1   | 5/4"NPT    | A - Priključek tekočega plina iz avtocisterne            |        |

Sprememba:

Povrline:

Merilo: 1:100

Masa:

Materijal:

Po kosovnici

Plinohram PPH 130 SO

fipis pletilnica&top

skica

A3